

Beispiele für Pooleinbauteile

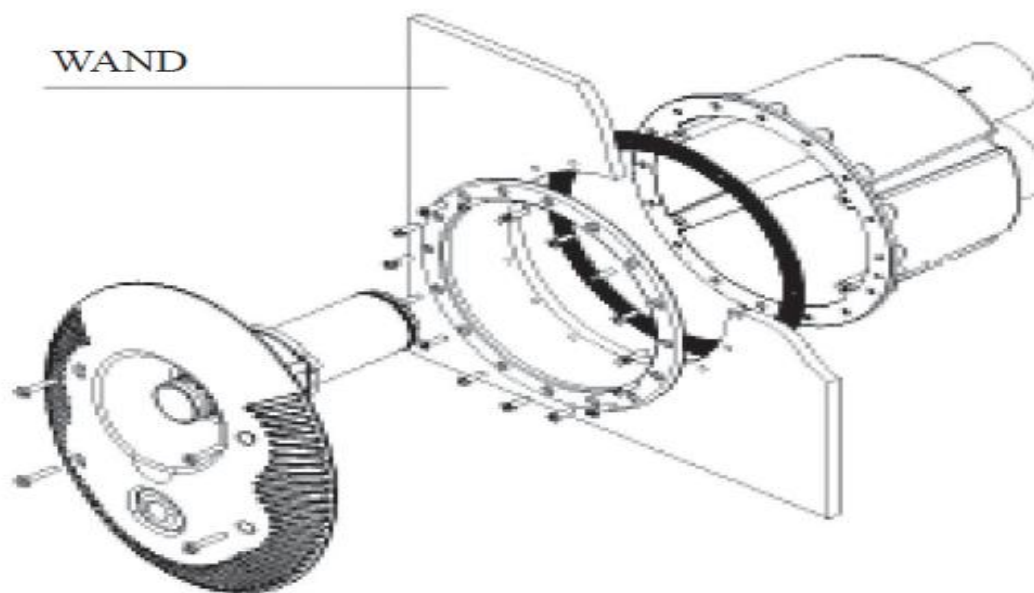
Gegenstromanlage E70



Gegenstromanlage ist für alle Becken ab 6,50m Länge geeignet.

Die Gegenstromanlage besteht aus der Pumpe, den zwei Absperrschiebern, dem Kopf und Einsatz, der Taste für die Inbetriebnahme der Gegenstromanlage und Anschlusskasten

- Leistung 70 m³/St.
- dreiphasig
- Spannkraft 230/380V
- Leistungsaufnahme 2,2kW
- ø Düse 40 mm
- eleganter Rundfrontteil
- Pumpe 2,2 kW
- 2x Kugelventil ø 75 mm
- Anschlusskasten



Stand 11-2017