

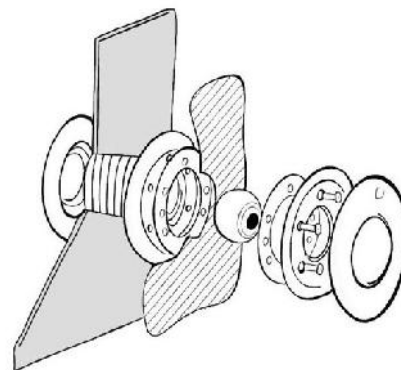
Beispiele für Pooleinbauteile

Zirkulationsdüse Flach



Einlaufdüse mit einer richtungs-
 verstellbaren Kugel für optimale
 Strömung. Öffnung in der Kugel kann
 vergrößert werden.

- Einlaufventil 2" Außengewinde
- Ø 50 mm Klebemuffe innen
- Ausstromöffnung in der Richtung
 verstellbar

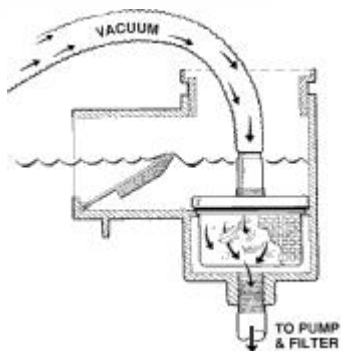


Skimmer 15 L



**Skimmer dienen zur Zirkulation des
 Wassers und der Reinigung der
 Wasseroberfläche im Pool.**

- Skimmer mit versenkten Messingmuttern
- ABS Plast
- Schwimmdeckel
- Korb
- Vakuumrolle
- Deckel
- mit Zirkulationsdüse
- für alle Gfk- Einstückbecken



Stand 11-2017

Beispiele für Pooleinbauteile

Sandfilteranlage S 210S



Sandfilteranlage Made in Germany, bestehend aus mittig geteiltem Glasfaserverstärktem Kessel mit einem Edelstahl-Spannring.

Das mitgelieferte Mehrwegeventil mit Rückspülventil sowie selbstansaugender, Steckerfertiger Poolpumpe Aqua Plus 8 mit leicht zugänglichem Ventilkorb und Klarsichtdeckel.

Die Pumpe hat eine Stromaufnahme von ca. 600 W und wälzt ca. 11m³/h bei 6mWs um.

Somit ist diese Filteranlage für Einstückbecken bis ca 40m³ geeignet.

Bei größeren Einstückbecken wird eine stärkere Pumpe installiert.

Zum Lieferumfang gehören außerdem eine stabile Grundplatte sowie ein Druckmanometer mit integriertem Entlüfter siehe Bild.

Seitlich ist eine Mehrwegeventil installiert was schon der Pumpe vormontiert wurde.

Die Sandfilteranlage hat folgende Abmessungen in Breite x Tiefe x Höhe:

- 61 x 75 x 90cm



Stand 11-2017